

## Miniature Switch Matrix TLRS-2R16-40NT-K-UL

2xSP6T, DC to 40 GHz, 2.92, Terminated, USB&LAN Controlle

### 产品特点 Features:

- Wide Band Operation DC-40 GHz
- USB&LAN Controlled
- Low Insertion Loss and High Isolation
- Customization available upon request

### 典型应用 Typical Applications:

- Device testing
- Automated test equipment

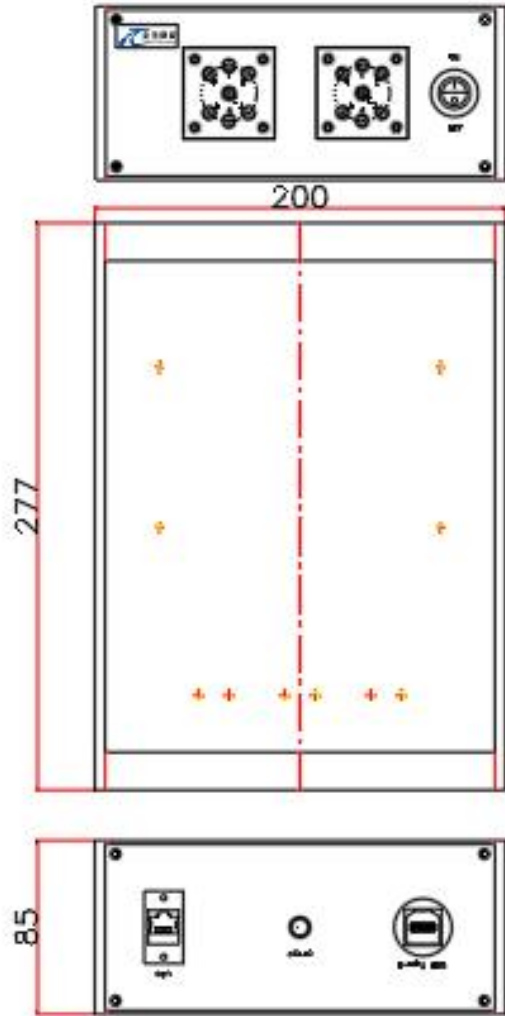
### 射频特性 RF Specifications:

频率范围 Frequency (GHz)	DC-6	6-12	12-18	18-26.5	26.5-40
插损 Insertion Loss (dB max.)	0.3	0.4	0.5	0.8	1.3
隔离 Isolation (dB min.)	70	60	60	55	50
驻波 VSWR (max.)	1.3:1	1.4:1	1.5:1	1.9:1	2.1:1
平均功率 RF Power CW (Watts max.)	80	50	45	15	8

### 环境和物理特性 Environmental And Physical Characteristics:

参数Parameter	指标 Value
操作温度 Operating Temperature	-25°C to +65°C
震动 Vibration (operating)	10G RMS, 20-2000HZ
冲击 Shock (non operating)	50G, 1/2Sine, 12msec
射频接口 Connector Type	2.92mm Female
控制接口 Control Connector	USB type-B & RJ45
供电电压 Rated Voltage	12V DC
直流端口 VDC Connector	center positive DC Socket
开关寿命 Standard Actuator Life	2 million Min
开关顺序 Switch Sequence	Break before make

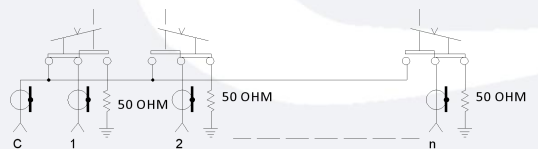
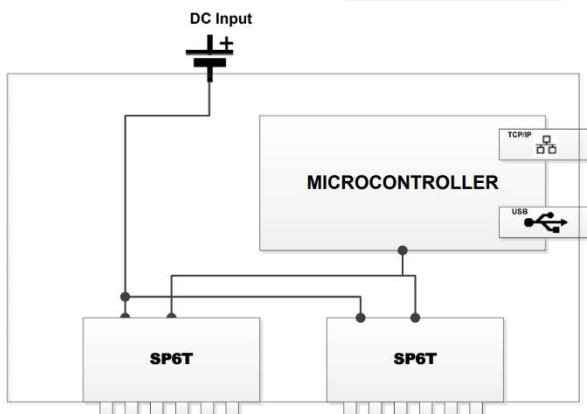
外形尺寸 Outline Drawing: Unit: mm



接口 Connections:

端口 Port Name	接头类型 Connector Type
射频 RF	2.92mm Female
USB	USB type-B
网口 LNA	RJ45
直流 VDC	center positive DC Socket

原理图 Schematic:





Normally open (all port disconnected)  
Internal terminations on ports J1-J6)

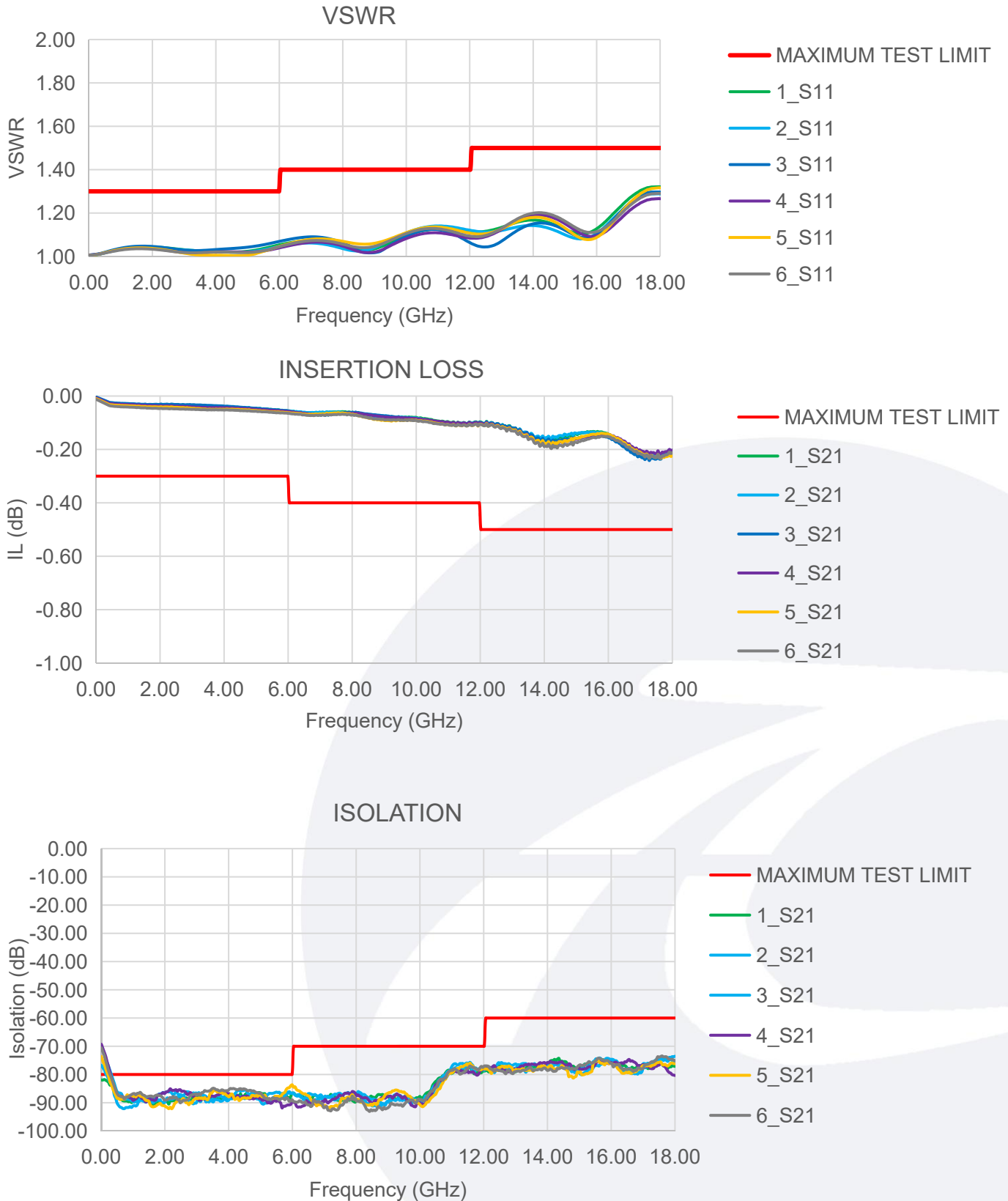
**标准型号 Part Number:**

标准型号 Part Number	
TLRS-2R13-40NT-K-UL	2xSP3T Switch Matrix ,DC to 40 GHz, 2.92mm, Terminated,USB&LAN Controlled
TLRS-2R14-40NT-K-UL	2xSP4T Switch Matrix ,DC to 40 GHz, 2.92mm, Terminated,USB&LAN Controlled
TLRS-2R15-40NT-K-UL	2xSP5T Switch Matrix ,DC to 40 GHz, 2.92mm, Terminated,USB&LAN Controlled
TLRS-2R16-40NT-K-UL	2xSP3T Switch Matrix ,DC to 40 GHz, 2.92mm, Terminated,USB&LAN Controlled

**随货配件 Included Accessories:**

随货配件 Included Accessories		
	AC/DC 12VDC Grounded Power Adaptor.	1 PCS
	Operation Manual	1PCS

典型曲线 Typical Performance Data:



## 串口终端指令Serial Terminal Commands:

### 一. 系统描述

设备作为TCP/ip服务器  
默认IP: 192.168.1.200  
默认端口号: 5000

串口: 9600, 8, 1, no

### 二. 控制指令

#### 2.1. 开关查询

功能描述	开关状态查询
命令格式	ReadSW:01\n
参数描述	无
命令方向	PC-->Switch
成功响应	SW:01,V1 , V2 ,END\n V1 ,V2代表开关1的值0~6
失败响应	Fail\n
样例	ReadSW:01\n

#### 2.2 开关设置

功能描述	开关设置
命令格式	SetSW:01,K01,XX\n
参数描述	K01-K02代表开关, XX:开关值 0~6
命令方向	Switch --> PC
成功响应	OK\n
失败响应	Fail\n
样例	SetSW:01,K01,01\n SetSW:01,K02,06\n

### 三. 管理指令

#### 3.1 型号查询命令

功能描述	获取设备型号
命令格式	*IDN?\n
参数描述	无
命令方向	PC-->Switch
成功响应	XXXXXX, RENEW, SN123456789, SV004\n
失败响应	Fail\n
样例	

### 3.2 型号设置命令（管理员指令）

功能描述	设备型号设置
命令格式	SET IDN:型号\n
参数描述	无
命令方向	Switch --> PC
成功响应	OK\n
失败响应	Fail\n
样例	SET IDN:XXXXXX, RENEW, SN123456789, SV004\n

### 3.3 网络接口设置命令

命令名称	网络接口设置命令
功能描述	同时修改IP地址，默认网关，子网掩码，端口号（重启后生效）
命令格式	SetNETWORK:地址-网关-掩码-端口号\n
参数描述	需完整输入，各地址间以半角“-”连接
命令方向	PC-->Switch
成功响应	OK\n
失败响应	Fail\n
样例	SetNETWORK:192.168.1.200-192.168.1.1- 255.255.255.0-7000\n

### 3.4 网络接口查询命令

命令名称	网络接口查询命令
功能描述	同时查询IP地址，默认网关，子网掩码，端口号
命令格式	LstNETWORK\n
参数描述	无
命令方向	PC-->Switch
成功响应	IP:地址-NETGATE:网关-NETMASK:掩码-PORT:端 口号\n
失败响应	Fail\n

### 3.5 IP设置命令

命令名称	IP设置命令
功能描述	修改开关控制板的IP地址（重启后生效）
命令格式	SetIP:地址\n
参数描述	地址:IP地址
命令方向	PC-->Switch
成功响应	OK\n
失败响应	Fail\n
样例	SetIP:192.168.1.200\n

### 3.6 IP查询命令

命令名称	IP查询命令
功能描述	查询开关控制板的IP地址
命令格式	LstIP\n
参数描述	无
命令方向	PC-->Switch
成功响应	IP:地址\n
失败响应	Fail\n
样例	IP:192.168.1.200\n

### 3.7子网掩码设置命令

命令名称	子网掩码设置命令
功能描述	修改开关控制板的子网掩码（重启后生效）
命令格式	SetNetMask:参数\n
参数描述	参数:子网掩码 格式举例255.255.255.0
命令方向	PC-->Switch
成功响应	OK\n
失败响应	Fail\n
样例	SetNetMask:255.255.255.0\n

### 3.8子网掩码查询命令

命令名称	子网掩码查询命令
功能描述	查询开关控制板的子网掩码
命令格式	LstNetMask\n
参数描述	无
命令方向	PC-->Switch
成功响应	NetMask:子网掩码\n
失败响应	Fail\n
样例	NetMask:255.255.255.0\n

### 3.9默认网关设置命令

命令名称	默认网关设置命令
功能描述	修改开关控制板的IP地址（重启后生效）
命令格式	SetNetGate:默认网关\n
参数描述	
命令方向	PC-->Switch
成功响应	OK\n
失败响应	Fail\n
样例	SetNetGate:192.168.1.1\n

### 3. 10默认网关查询命令

命令名称	默认网关查询命令
功能描述	查询开关控制板的默认网关
命令格式	LstNetGate\n
参数描述	无
命令方向	PC-->Switch
成功响应	NetGate:默认网关\n
失败响应	Fail\n
样例	

### 3. 11端口号设置命令

命令名称	端口号设置命令
功能描述	修改开关控制板的端口号
命令格式	SetPORT:参数1\n
参数描述	参数1：端口号
命令方向	PC-->Switch
成功响应	断开网络连接
失败响应	SetPORTFail
样例	> SetPORT 4001 断开网络连接

### 3. 12端口号查询命令

命令名称	端口号查询命令
功能描述	查询开关控制板的端口号
命令格式	LstPORT\n
参数描述	无
命令方向	PC-->Switch
成功响应	The PORT address is 端口号
失败响应	None
样例	>LstPORT The NET PORT is 4001

## 三. 管理指令

将J15（DB15）的第4脚和第11脚同时接DC 3V 电压，设备通电，当前IP地址恢复为出厂IP，如需更改IP需进行IP设置操作。或使用串口发送指令设置网络参数，串口指令与网口指令格式相同。

