

Model: TLSP10T1G40GA
**Absorptive, Broadband PIN Switch
 1-40 GHz, SP10T, 2.92mm**
Feature:

- Ultra Wide Band: 1-40 GHz
- Low Insertion Loss: 10.0 dB
- Power Handling : 23 dBm
- High Isolation
- Switch Type: Absorptive

电气特性 Electrical Specifications:

参数 Parameter	Min	Typ	Max	单位 Units
频率范围 Frequency range	1-40			GHz
插损 Insertion Loss		10		dB
隔离 Isolation	50	55		dB
切换速度 Switch Speed		100	200	ns
输入驻波 Input VSWR		2.2	2.5	:1
输出驻波 Output VSWR		2.2	2.5	:1
耐功率 Power Handling			23	dBm
控制电平 Control Logic TTL		0/+5		V DC
直流电压 DC Supply Voltage		+/-5		V DC
直流电流 DC Supply Current		650/-50		mA
开关类型 Switch type	Absorptive			
阻抗 Impedance	50			Ohms

机械特性 Mechanical Specifications:

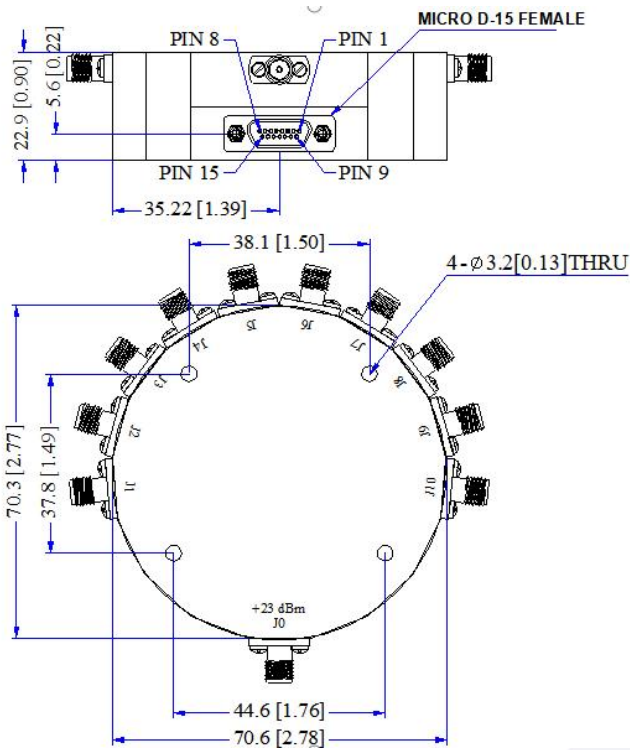
参数 Parameter	指标 Value	单位 Units
输入/输出接口 Input /Output Connector	2.92mm Female/2.92mm Female	
直流控制接口 DC Control Connector	MICRO D-15 Female	
尺寸 Size	70*70*22.9	mm
重量 Weight	/	g

绝对最大值 Absolute Maximum Ratings:

参数 Parameter	指标 Value
供电偏置电压 Supply Bias Voltage	±5%
输入功率 RF Input Power	23 dBm
ESD灵敏度 ESD sensitivity (HBm)	Class 0, passed 150V

外形尺寸 Outline Drawing:

Unit: mm



真值表 Truth Table				
TTL Control Input				Signal Path State
C4	C3	C2	C1	
0	0	0	0	J0-J1
0	0	0	1	J0-J2
0	0	1	0	J0-J3
0	0	1	1	J0-J4
0	1	0	0	J0-J5
0	1	0	1	J0-J6
0	1	1	0	J0-J7
0	1	1	1	J0-J8
1	0	0	0	J0-J9
1	0	0	1	J0-J10

TTL Control Voltages &VDD	
Stage	Bias Condition
VDD	+5V (±5%)
VEE	-5V (±5%)
Low (0)	0 to 0.8Vdc
High (1)	2.0 to +5.0Vdc

加电接口 Supply Conector(MICRO D-15):

MICRO D-15 Female Define			
引脚Pin#	功能Function	引脚Pin#	功能Function
1	C1	9	GND
2	C2	10	+5V
3	C3	11	-5V
4	C4	12	GND
5	NC	13	+5V
6	NC	14	-5V
7	NC	15	NC
8	NC		

温度环境 Environmental Conditions:

参数 Parameter	Min	Typ	Max	单位 Units
操作温度 Operating Temperature	-25		+85	°C
存储温度 Non-operating Temperature	-55		+125	°C
相对湿度 Relative humidity		95		%
海拔 Altitude	10,000			feet
震动 Shock / Vibration(MIL-STD-810F)	25g rms (15 degree 2KHz) endurance, 1 hour per axis			
冲击 Shock(non operating)	20G for 11msc half sin wave,3 axis both directions			

订货信息 Ordering Information:

标准型号 Part Number	描述 Description	版本号Revision
TLSP10T1G40GA	Absorptive, Broadband PIN Switch 1-40 GHz, SP10T, 2.92mm	Rev.1.1