

Model: TLBT-10M6G-50
**Broadband Bias Tee
 SMA, 10MHz-6GHz, 50VDC.**
Feature:

- Ultra Wide Band: 10MHz-6GHz
- Low Insertion Loss
- High Voltage
- High Current Capacity

电气特性 Electrical Specifications:

参数 Parameter	Min	Typ	Max	单位 Units
频率范围 Frequency range	10MHz-6GHz			
插损 Insertion Loss	@6GHz	0.5		dB
	@10GHz	0.9		
直流电压 DC Voltage			50	V DC
直流电流 DC Current*			400	mA
射频功率 RF Power			1	W

*Note: Can upgrade to 0.8A for free.

机械特性 Mechanical Specifications:

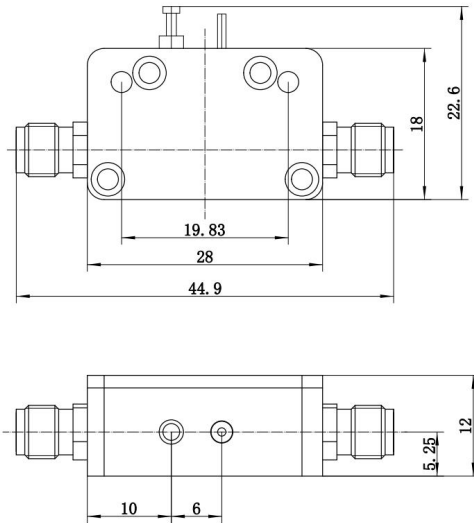
参数 Parameter	指标 Value	单位 Units
输入/输出接口 Input /Output Connector	SMA Female/SMA Female	
直流接口 DC Connector	Solder Pin	
尺寸 Size	44.9*22.6*12	mm
重量 Weight	/	g

绝对最大值 Absolute Maximum Ratings:

参数 Parameter	指标 Value
供电偏置电压 Supply Bias Voltage	+50 V
输入功率 RF Input Power	30 dBm
ESD灵敏度 ESD sensitivity (HBm)	Class 0, passed 150V

外形尺寸 Outline Drawing:

Unit: mm



温度环境 Environmental Conditions:

参数 Parameter	Min	Typ	Max	单位 Units
操作温度 Operating Temperature	0		+50	°C
存储温度 Non-operating Temperature	-55		+125	°C
相对湿度 Relative humidity		95		%
海拔 Altitude	10,000			feet
震动 Shock / Vibration(MIL-STD-810F)	25g rms (15 degree 2KHz) endurance, 1 hour per axis			
冲击 Shock(non operating)	20G for 11msc half sin wave,3 axis both directions			

订货信息 Ordering Information:

标准型号 Part Number	描述 Description	版本号 Revision
TLBT-10M6G-50	Broadband Bias Tee SMA,10MHz-6GHz,+50V	Rev.1.1

Notes:

1. All data taken @ +23° C unless otherwise specified.
2. Dimensions and specifications may be changed without prior notice.