

**Model: TLPA0.7G6G-47-47**
**Power Amplifier**  
**0.7-6GHz, Gain: 47dB, Psat: 47dBm**
**Feature:**

- Ultra Wide Band: 0.7-6 GHz
- Gain: 47 dB Min
- Psat Output Power: 47 dBm Min
- Good Power and Gain Flatness
- 50 Ohm Matched Input / Output

**电气特性 Electrical Specifications:**

参数 Parameter	Min	Typ	Max	单位 Units
频率范围 Frequency range	0.7-6			GHz
功率增益 Power Gain	47			dB
小信号增益平坦度 Small Signal Gain Flatness		±3		dB
饱和输出功率平坦度 Psat Flatness			±2	dB
饱和输出功率 Output Psat	47			dBm
杂散 Supurious@Pout=47dBm			-60	dBc
谐波抑制 Harmonic@Pout=47dBm			-10	dBc
输入驻波 Input VSWR			2.0	:1
直流电压 DC Voltage	+36			V DC
功耗 Power Consumption			400	W
阻抗 Impedance	50			Ohms

**机械特性 Mechanical Specifications:**

参数 Parameter	指标 Value	单位 Units
输入/输出接口 Input /Output Connector	SMA Female/N Female	
供电接口 DC Connector	J30J-21ZKP	
尺寸 Size	210*120*29	mm
重量 Weight	/	g

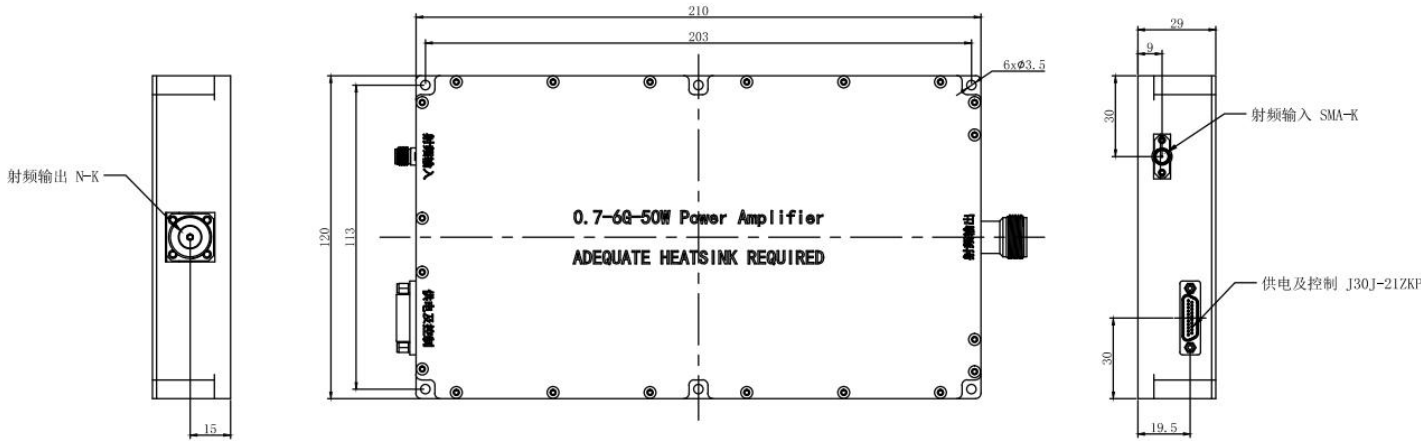
**绝对最大值 Absolute Maximum Ratings:**

参数 Parameter	指标 Value
供电偏置电压 Supply Bias Voltage	TBD
输入功率 RF Input Power	+10 dBm
ESD灵敏度 ESD sensitivity (HBm)	Class 0, passed 150V


**Available 220V System  
 Benchtop Amplifier**

外形尺寸 Outline Drawing:

Unit: mm



J30J-21ZKP引脚定义

引脚 Pin	功能 Function
1-11	+36V
12-21	GND

**\*\*\*Heat Sink Required During Operation**



OBSERVE PRECAUTIONS  
ELECTROSTATIC SENSITIVE  
DEVICES

温度环境 Environmental Conditions:

参数 Parameter	Min	Typ	Max	单位 Units
操作温度 Operating Temperature	-40		+60	°C
存储温度 Non-operating Temperature	-55		+85	°C
相对湿度 Relative humidity		95		%
海拔 Altitude	30,000			feet
震动 Shock / Vibration(MIL-STD-810F)	20g,11ms,saw-tooth			
冲击 Shock(non operating)	20G for 11msc half sin wave,3 axis both directions			

订货信息 Ordering Information:

标准型号 Part Number	描述 Description	版本号 Revision
TLPA0.7G6G-47-47	Power amplifier 0.7-6GHz,Gain:47dB,Psat:47dBm, +36V DC,Without Heatsink	Rev.1.1
TLPA0.7G6G-47-47-HS	Power amplifier 0.7-6GHz,Gain:47dB,Psat:47dBm, +36V DC,With Heatsink	Rev.1.1