

Model: TLSP6T0.5G40GA
**Absorption, Broadband PIN Switch
 0.5-40 GHz, SP6T, 2.92mm Female**
Feature:

- Ultra Wide Band: 0.5-40 GHz
- Low Insertion Loss: 6.5 dB Typ
- Power Handling : 25 dBm
- High Isolation
- Switch Type: Absorption

电气特性 Electrical Specifications:

参数 Parameter	Min	Typ	Max	单位 Units
频率范围 Frequency range	0.5-40			GHz
插损 Insertion Loss		6.5	8	dB
隔离 Isolation	50	55		dB
切换速度 Switch Speed		50	100	ns
输入驻波 Input VSWR		2.5	3	:1
输出驻波 Output VSWR		2.5	3	:1
耐功率 Power Handling			27	dBm
直流电流 DC Supply Current		+5		V DC
直流电流 DC Supply Current		300		mA
控制 Control Logic TTL	0"=Low ; "1"=High			
阻抗 Impedance	50			Ohms

机械特性 Mechanical Specifications:

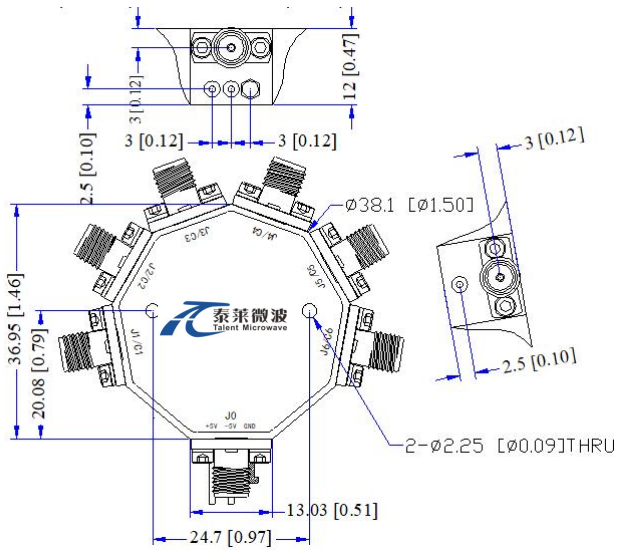
参数 Parameter	指标 Value	单位 Units
输入输出接口 Input /Output Connector	2.92mm Female/2.92mm Female	
直流控制接口 Control Bias	-	
尺寸 Size	-	mm
重量 Weight	TBD	g

绝对最大值 Absolute Maximum Ratings:

参数 Parameter	指标 Value
供电偏置电压 Supply Bias Voltage	±5%
输入功率 RF Input Power	25 dBm
ESD灵敏度 ESD sensitivity (HBm)	Class 0, passed 150V

外形尺寸 Outline Drawing:

Unit: mm



真值表 Truth Table

TTL Control Input					Signal Path State
C1	C2	C3	C4	C5	
0	1	0	0	0	J0-J1
0	0	1	0	0	J0-J2
0	1	1	0	0	J0-J3
1	0	0	1	0	J0-J4
1	0	0	0	1	J0-J5
1	0	0	1	1	J0-J6

TTL Control Voltages & VDD

Stage	Bias Condition
Low (0)	0 to 0.8Vdc
High (1)	2.0 to +5.0Vdc

温度环境 Environmental Conditions:



参数 Parameter	Min	Typ	Max	单位 Units
操作温度 Operating Temperature	-40		+85	°C
存储温度 Non-operating Temperature	-55		+125	°C
相对湿度 Relative humidity		95		%
海拔 Altitude	50,000			feet
震动 Shock / Vibration(MIL-STD-810F)	25g rms (15 degree 2KHz) endurance, 1 hour per axis			
冲击 Shock(non operating)	20G for 11msc half sin wave,3 axis both directions			

订货信息 Ordering Information:

标准型号 Part Number	描述 Description	版本号 Revision
TLSP6T0.5G40GA	Absorption, Broadband PIN Switch 0.5-40 GHz, SP6T, 2.92mm	Rev.1.1