

Model: TLP30M1G-45-45-BC
**Solid State High Power Amplifier Systems
 30M-1GHz, Gain: 45dB, Psat: 45 dBm, 220V AC**
Feature:

- Wide Band: 30MHz-1GHz
- Gain: 45dB Min
- Psat Output Power: 45dBm Min
- Good Power and Gain Flatness.
- 50 Ohm Matched Input / Output

电气特性 Electrical Specifications:

参数 Parameter	代码 Sympo	Min	Typ	Max	单位 Units
频率范围 Frequency range	BW	0.03-1			GHz
增益 Gain	GP	45	47		dB
增益平坦度 Gain flatness	Δ GL		± 2	± 3	dB
增益调节范围 Gain Adjust Range	Δ GR		30		dB
线性输出功率 Output P1dB	P1dB		42		dBm
饱和输出功率 Output Psat	Psat	45	46		dBm
杂散 Spurious	Spur			-60	dBc
谐波 Harmonics	HAM			-10	dBc
输入驻波 Input VSWR	VSWRin		1.5	2.0	:1
交流电压 AC Voltage	Vac	110	220		V AC
交流电流 AC Supply Current	Iac	1.5A@220V AC			A
阻抗 Impedance	I/O-IMP	50			Ohms

机械特性 Mechanical Specifications:

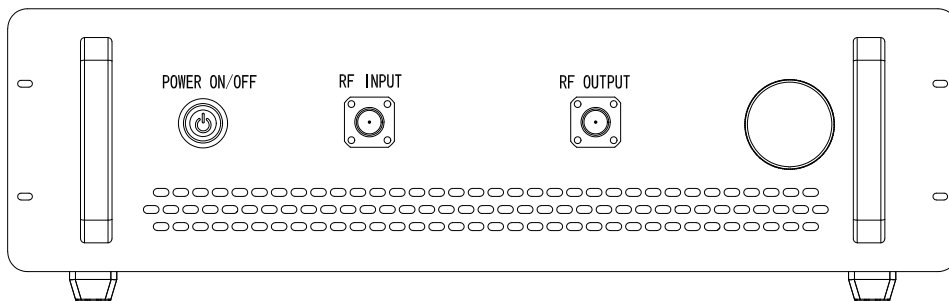
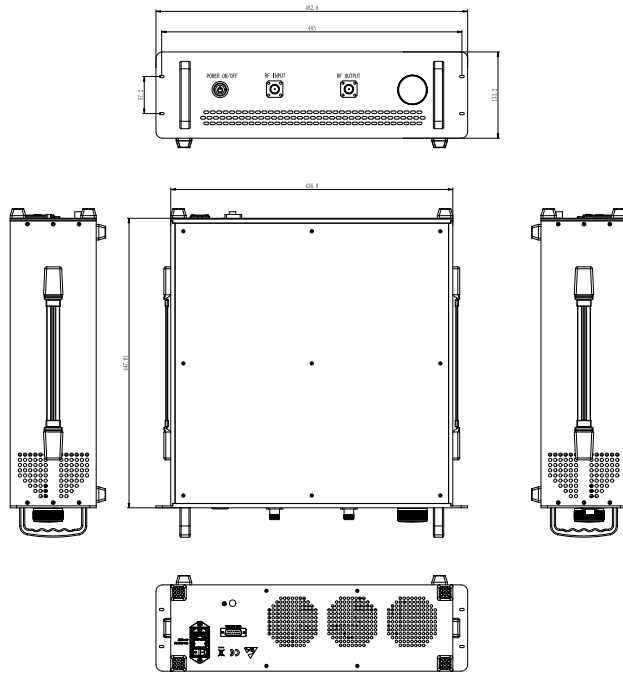
参数 Parameter	指标 Value	单位 Units
输入/输出接口 Input /Output Connector	N Female/N Female	
尺寸 Size	3U*500 depth	mm
重量 Weight	27	Kg

绝对最大值 Absolute Maximum Ratings:

参数 Parameter	指标 Value
输入功率 RF Input Power	5 dBm
ESD灵敏度 ESD sensitivity (HBm)	Class 0, passed 150V

外形尺寸 Outline Drawing:

Unit: mm



温度环境 Environmental Conditions:

参数 Parameter	Min	Typ	Max	单位 Units
操作温度 Operating Temperature	-45		+50	°C
存储温度 Non-operating Temperature	-55		+125	°C
相对湿度 Relative humidity		95		%
海拔 Altitude	50000			feet
震动 Shock / Vibration(MIL-STD- 810F)	25g rms (15 degree 2KHz) endurance, 1 hour per axis			
冲击 Shock(non operating)	20G for 11msc half sin wave,3 axis both directions			

订货信息 Ordering Information:

标准型号 Part Number	描述 Description	版本号 Revision
TLPA30M1G-45-45-BC	Solid State High Power Amplifier Systems 30MHz-1GHz, Gain:45dB, Psat:45 dBm, 220V AC, Built in Fan Cooling	Rev.1.0