

Model:TMPM-170260-0311-4.3

Passive Frequency Tripler X3,170-260 GHz,11 dBm Output Power

Feature:

- Output Frequency:170-260 GHz
- Output Power :11dBm Typ
- Low power consumption

电气特性 Electrical Specifications:

参数 Parameter	Min	Typ	Max	单位 Units
输出频率 Output Frequency	170		260	GHz
输入频率 Input Frequency	56.67		86.67	GHz
输出功率 Output Power		11		dBm
输入功率 Input Power		24	26	dBm
倍频次数 Multiply Factor		3		

机械特性 Mechanical Specifications:

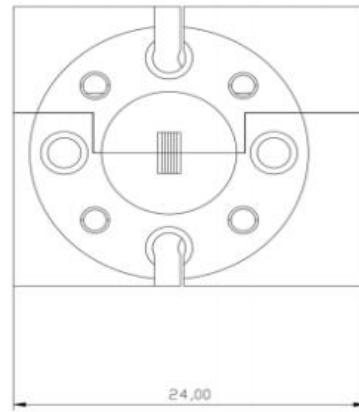
参数 Parameter	指标 Value	单位 Units
输出接口 Output Connector	WR-4.3/UG-387/U	
输入接口 Input Connector	WR-12/UG-387/U	
尺寸 Size	14*19*19	mm

绝对最大值 Absolute Maximum Ratings:

参数 Parameter	指标 Value
输入功率 RF Input Power	26dBm
ESD灵敏度 ESD sensitivity (HBm)	Class 0, passed 150V

外形尺寸 Outline Drawing:

Unit: mm



OBSERVE PRECAUTIONS
ELECTROSTATIC SENSITIVE
DEVICES

温度环境 Environmental Conditions:

参数 Parameter	Min	Typ	Max	单位 Units
操作温度 Operating Temperature	0		+50	°C
存储温度 Non-operating Temperature	-25		+65	°C
相对湿度 Relative humidity		95		%
海拔 Altitude	50,000			feet
震动 Shock / Vibration(MIL-STD-810F)	25g rms (15 degree 2KHz) endurance, 1 hour per axis			
冲击 Shock(non operating)	20G for 11msc half sin wave,3 axis both directions			

订货信息 Ordering Information:

标准型号 Part Number	描述 Description	版本号 Revision
TMPM-170260-0311-4.3	Passive Frequency Tripler X3,170-260GHz, 11dBm Output Power,WR-4.3	Rev.1.1