

**Model:TMPM-320350-0213-03**
**Passive Frequency Tripler  
 X2,320-350 GHz,13 dBm Output Power**
**Feature:**

- Output Frequency:320-350 GHz
- Output Power:13 dBm Typ
- Compactness,High Power&Efficiency

**电气特性 Electrical Specifications:**

参数 Parameter	Min	Typ	Max	单位 Units
输出频率 Output Frequency	320	340	350	GHz
输入频率 Input Frequency	160	170	175	dBm
输出功率 Output Power		13		dBm
输入功率 Input Power		20	23	dBm
倍频次数 Multiply Factor		2		
谐波杂散抑制 Harmonic		-20		dBc
偏置电压 Bias Voltage	0	-8	-10	V

**机械特性 Mechanical Specifications:**

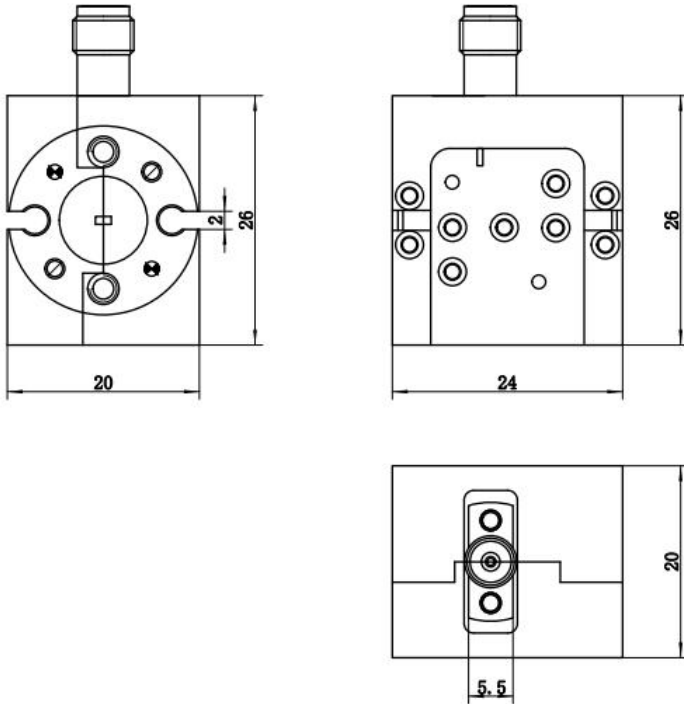
参数 Parameter	指标 Value	单位 Units
输出接口 Output Connector	WR-2.8/UG-387/U	
输入接口 Input Connector	WR-5.1/UG-387/U	
馈电 Interface	SMA-K	
尺寸 Size	20*26*20	mm

**绝对最大值 Absolute Maximum Ratings:**

参数 Parameter	指标 Value
输入功率 RF Input Power	23 dBm
ESD灵敏度 ESD sensitivity (HBm)	Class 0, passed 150V

外形尺寸 Outline Drawing:

Unit: mm



温度环境 Environmental Conditions:

参数 Parameter	Min	Typ	Max	单位 Units
操作温度 Operating Temperature	0		+50	°C
存储温度 Non-operating Temperature	-25		+65	°C
相对湿度 Relative humidity		95		%
海拔 Altitude	50,000			feet
震动 Shock / Vibration(MIL-STD-810F)	25g rms (15 degree 2KHz) endurance, 1 hour per axis			
冲击 Shock(non operating)	20G for 11msc half sin wave,3 axis both directions			

订货信息 Ordering Information:

标准型号 Part Number	描述 Description	版本号 Revision
TMPM-320350-0213-03	Passive Frequency Tripler X2,320-350GHz, 13dBm Output Power,WR-2.8	Rev.1.1

典型曲线 Typical Performance Data:

### Pout vs Frequency

Test: Pin=20dBm, 340GHz X2, Vbias=-8.5V

