

**Model: TMPA-070110-1620-10**
**Power Amplifier**
**70-110 GHz, Gain:20 dB,Psat:23 dBm**
**Feature:**

- Frequency Range:70-110 GHz
- Gain:20 dB Typ
- Output Power Psat:23 dBm Typ
- Good Power and Gain Flatness

**电气特性 Electrical Specifications:**

参数Parameter	Min	Typ	Max	单位Units
频率范围 Frequency range	70-110			GHz
增益 Gain	15	20		dB
增益平坦度 Gain Flatness		±5		dB
线性输出功率 Output P1dB		15		dBm
饱和输出功率 Output Psat	19.5	23		dBm
直流电压 DC Voltage		5		V DC
直流电流 DC Supply Current		900		mA

**机械特性 Mechanical Specifications:**

参数Parameter	指标 Value	单位Units
输入输出接口Input /Output Connector	WR-10/UG-387/U	
直流偏置 DC Bias	Solder Pin	
外导体 Case Material	Aluminum	
表贴 Finish	Gold Plated	
尺寸 Size	50*40*20	mm
重量 Weight	/	g

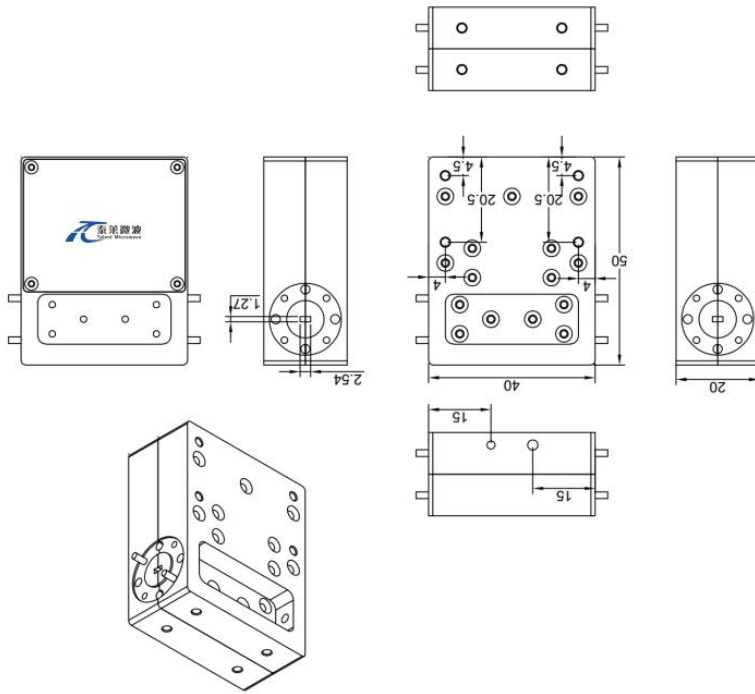
**绝对最大值 Absolute Maximum Ratings:**

参数Parameter	指标 Value
供电偏置电压 Supply Bias Voltage	+6V
输入功率 RF Input Power	10dBm
ESD灵敏度 ESD sensitivity (HBm)	Class 0, passed 150V


**Available 220V System  
Benchtop Amplifier**

外形尺寸 Outline Drawing:

Unit: mm(Inches)



OBSERVE PRECAUTIONS  
ELECTROSTATIC SENSITIVE  
DEVICES

温度环境 Environmental Conditions:

参数 Parameter	Min	Typ	Max	单位 Units
操作温度 Operating Temperature	-45		+85	°C
存储温度 Non-operating Temperature	-55		+125	°C
相对湿度 Relative humidity		95		%
海拔 Altitude	50,000			feet
震动 Shock / Vibration(MIL-STD-810F)	25g rms (15 degree 2KHz) endurance, 1 hour per axis			
冲击 Shock(non operating)	20G for 11msc half sin wave,3 axis both directions			

订货信息 Ordering Information:

标准型号 Part Number	描述 Description	版本号 Revision
TMPA-070110-1620-10	Power Amplifier,70-110 GHz, Gain:20 dB Typ,Psat:23 dBm Typ,5V DC,WR-12	Rev.1.1