

PLDRO-14800-18-INT

14.8 GHz PLDRO, 18 dBm, External reference

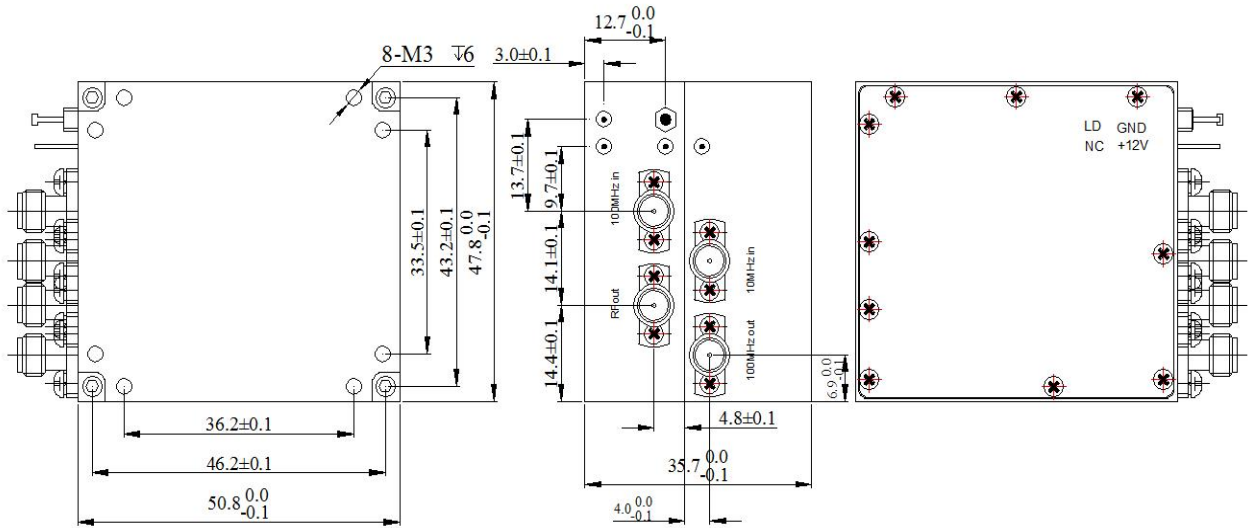
电气参数 Electrical Characteristics:

参数Parameter	Min	Typ	Max	指标 Value
输出频率 Output Frequency	14.8			GHz
输出功率 Output Power	18			dBm
参考信号 Reference	External			
参考频率 Reference Frequency		10		MHz
参考功率 Reference Power	0		10	dBm
频率稳定度 Frequency stability	Same as input			ppm
相位噪声 Phase noise			-80	dBc/Hz@100Hz
			-106	dBc/Hz@1KHz
			-115	dBc/Hz@10KHz
			-115	dBc/Hz@100KHz
			-140	dBc/Hz@1MHz
杂散抑制 Spurious			-70	dBc
谐波抑制 Harmonics			-20	dBc
电源电压 DC Voltage			12	V
工作电流 DC Current			650	mA
锁相指示 Phase-lock indicator	TTL High			

环境和物理特性 Environmental And Physical Characteristics:

参数Parameter	参数Parameter
操作温度 Operating Temperature	-40°C to +70°C
存储温度 Storage temperature	-55°C to +85°C
震动 Vibration (operating)	10G RMS, 20-2000HZ
冲击 Shock (non operating)	50G, 1/2Sine, 12msec
射频接口 Connector Type	SMA-KFD
直接接口 DC Connector	Pin
重量 Weight	/

外形尺寸 Outline Drawing: Unit: mm



订货信息 Ordering Information:

标准型号 Part Number	描述 Description	版本号 Revision
PLDRO-14800-18-INT	14.8 GHz PLDRO , 18 dBm, External reference	Rev.1.1