

Dual Ridged Horn Antenna

FPWRD650D28/6-18GHz/20dBi Typ, Gain

Model:TL-60180DRHA20

Features:

- Operating Frequency 6 to 18GHz
- Gain: 20 dBi Typ
- Linear Polarization

Applications:

- Radar Systems
- Communication Systems

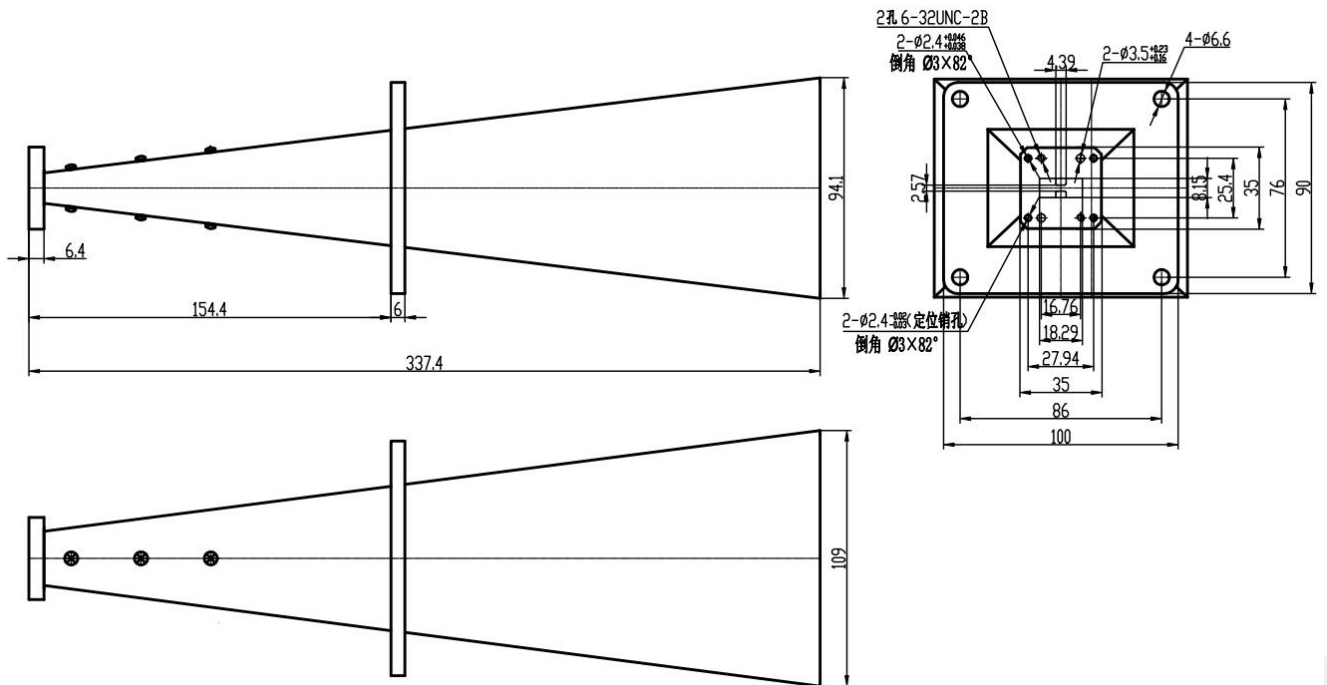
电气特性 Electrical Characteristics:

参数 Parameter	Min	Typ	Max	单位 Units
频率范围 Frequency Range	6		18	GHz
增益 Gain		20		dBi
驻波 Input VSWR		1.5	2	:1
3dB波束宽度 3dB Beamwidth	E	7	29	°
	H	8	32	
极化方式 Polarization Mode	Linear			
交叉极化隔离 Cross Polarization Isolation		40		dB

机械特性 Physical Characteristics:

类型 Description	参数 Parameter	单位 Units
材质 Material	Aluminium	
表面处理 Finish	Conductive oxidation,spray sea gray paint	
接口 Connectors	FPWRD650D28	
长度 Length	337.4	mm

外形图 Outline Drawing: Unit:mm



ESD Protection: Strictly adhere to ESD precautions to prevent electrostatic damage.

订货信息 Ordering Information:

标准型号 Base Number	描述 Description	版本号 Revision
TL-60180DRHA20	Dual Ridged Horn Antenna, 6-18GHz, Gain: 20dBi Typ, WRD650D	Rev.1.0