

Waveguide to Coax Adapter, Right Angle

WR-19/1.85mm Female/ 39.2-59.6GHz

Model: TL-19WCA1.85R-T1

Features:

- Operating Frequency 39.2 to 59.6 GHz
- Lower Insertion Loss and VSWR
- Instrumentation Grade
- DC Short Circuit

Applications:

- Test Lab
- Instrumentations
- Sub-assemblies

电气特性 Electrical Characteristics:

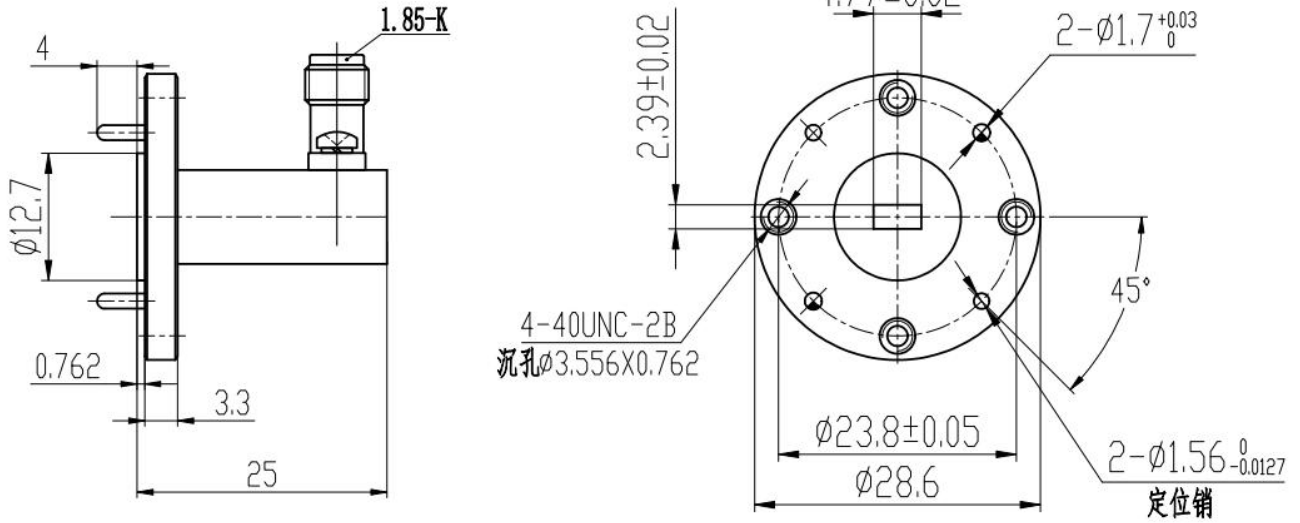
参数 Parameter	Min	Typ	Max	单位 Units
频率范围 Frequency Range	39.2		59.6	GHz
驻波 VSWR			1.55	:1
插损 Insertion Loss			1	dB

环境和机械特性 Environmental And Physical Characteristics:

类型 Description	参数 Parameter	单位 Units
材质 Material	Copper	
表面处理 Finish	Gold Plated	
同轴接口 Coax Connector	1.85mm Female	
波导 Waveguide	WR19/UG-383/U-M	

外形图 Outline Drawing:

Unit:mm



订货信息 Ordering Information:

标准型号 Base Number	描述 Description	版本号 Revision
TL-19WCA1.85R-T1	Waveguide to Coax Adapter, Right Angle WR19/1.85mm Female, 39.2-59.6GHz	Rev.1.1