

# Miniature Switch Matrix TLRS-4R16-18NT-S-UL

## 4xSP6T, DC to 18 GHz, SMA, Terminated, USB&LAN Control

### 产品特点 Features:

- Wide Band Operation DC-18 GHz
- USB&LAN Controlled
- Low Insertion Loss and High Isolation
- Customization available upon request

### 典型应用 Typical Applications:

- Device testing
- Automated test equipment

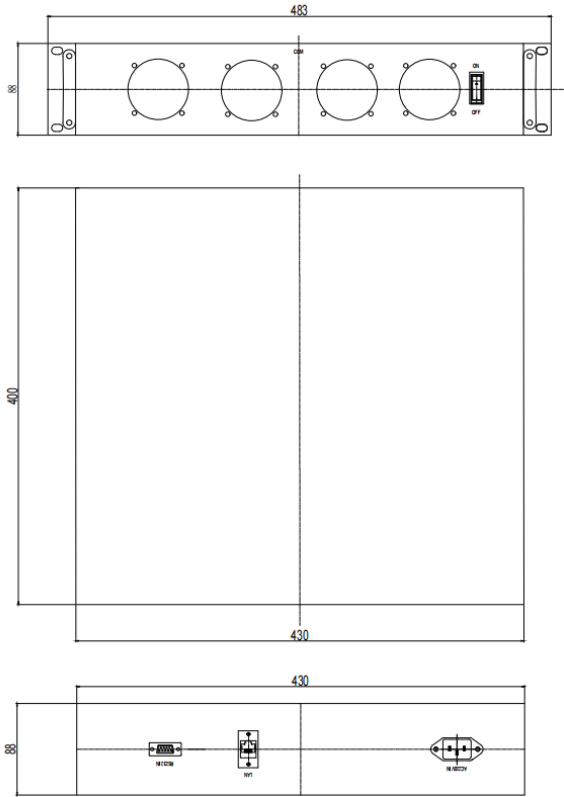
### 射频特性 RF Specifications:

频率范围 Frequency (GHz)	DC-6	6-12	12-18
插损 Insertion Loss (dB max.)	0.3	0.4	0.5
隔离 Isolation (dB min.)	70	60	60
驻波 VSWR (max.)	1.3:1	1.4:1	1.5:1
平均功率 RF Power CW (Watts max.)	80	50	45

### 环境和物理特性 Environmental And Physical Characteristics:

参数Parameter	指标 Value
操作温度 Operating Temperature	-25°C to +65°C
震动 Vibration (operating)	10G RMS, 20-2000HZ
冲击 Shock (non operating)	50G, 1/2Sine, 12msec
射频接口 Connector Type	SMA Female
控制接口 Control Connector	USB type-B & RJ45
供电电压 Rated Voltage	12V DC
直流端口 VDC Connector	center positive DC Socket
开关寿命 Standard Actuator Life	2 million Min
开关顺序 Switch Sequence	Break before make

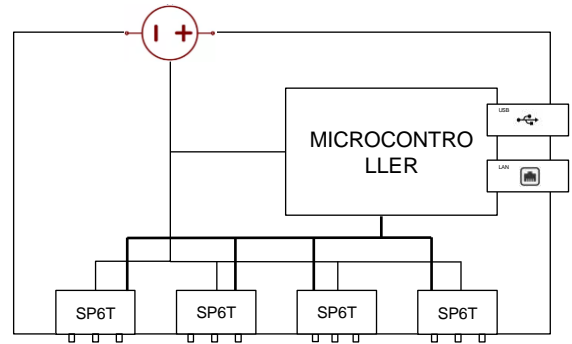
**外形尺寸 Outline Drawing:** Unit: mm



**接口 Connections:**



端口 Port Name	接头类型 Connector Type
射频 RF	SMA Female
USB	USB type-B
网口 LNA	RJ45

**原理图 Schematic:**



**随货配件 Included Accessories:**

随货配件 Included Accessories

	AC 220VDC power cord.	1 PCS
	Operation Manual	1PCS

## 串口终端指令Serial Terminal Commands:

### 一. 系统描述

设备作为TCP/ip服务器  
默认IP: 192.168.100.178  
默认端口号: 18178

### 二. 控制指令

#### 2.1. 开关查询

功能描述	开关状态查询
命令格式	Query\r\n
参数描述	无
命令方向	PC-->Switch

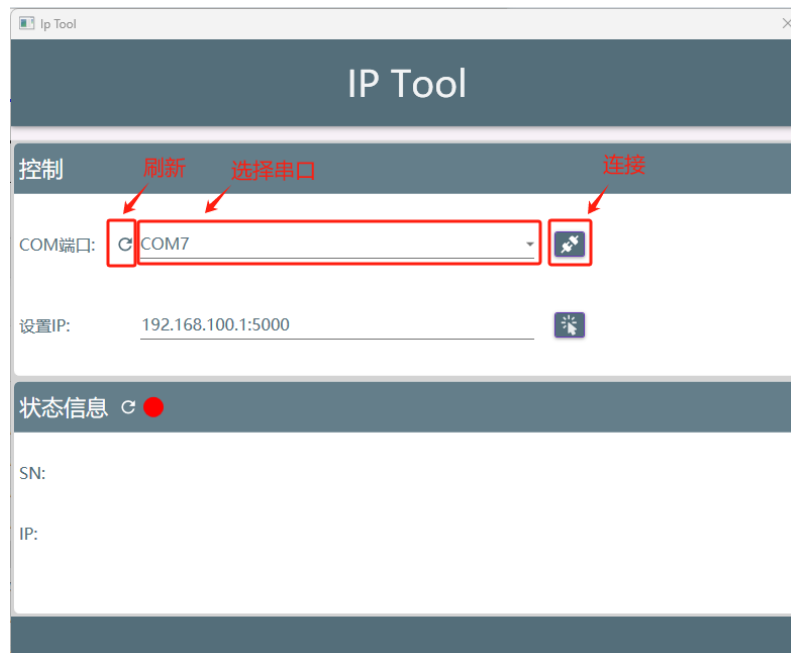
#### 2.2 开关设置

功能描述	开关设置
命令格式	Set:D1-N,D2-N,D3-N.D4-N\r\n
参数描述	D1\D2代表第几个开关, N:开关值 0~8
命令方向	Switch --> PC
成功响应	OK\r\n
样例	Set:D1-1,D2-2,D3-3.D4-4\r\n

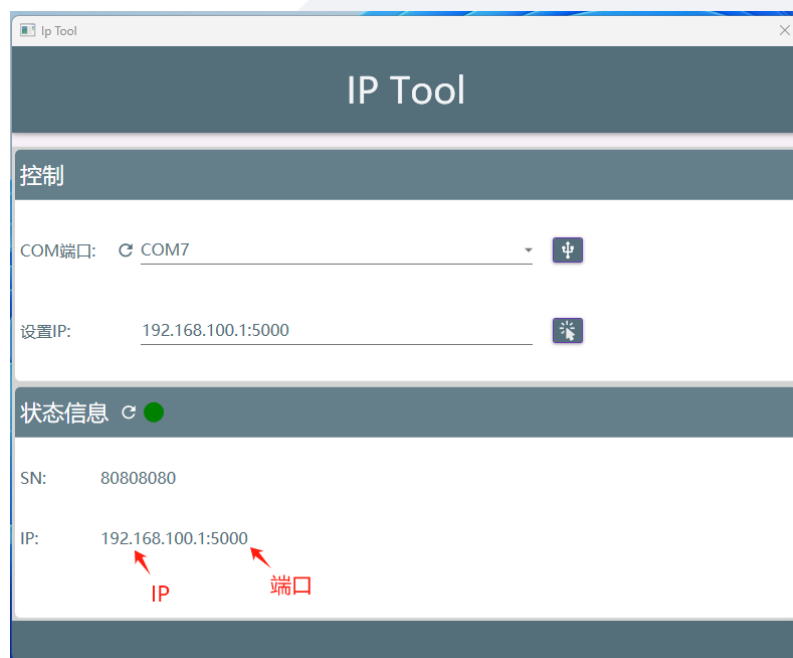
#### 2.3 IP设置

我司提供IP tool以提供客户进行IP以及端口的设置、读取, 具体使用如下:

- 1、使用串口线, 连接开关矩阵以及PC, 确保串口线驱动已经正常安装并正常使用。
- 2、打开开关矩阵电源, 打开IP TOOL软件, 如下图所示: 刷新端口后, 选择对应的COM口, 点击连接



3、连接后，在下方状态信息处，会显示设备SN号、IP以及端口，如下图所示：



4、设置IP以及端口如下：在设置IP处输入我们想要的IP以及端口，格式为：IP号：端口号，例如：192.168.100.100:8088 点击后面发送设置按钮。出现设置IP成功字样即可



5、重启设备，重新连接IP tool软件，可以发现IP已经修改

。

